

ProLine 2100 EXi

Explosionssgeschützter Wiegender Handhubwagen



VORTEILE

- Hervorragende Genauigkeit
- System Zertifizierung ATEX Zulassung II 2 G Ex ib IIB T4 Gb & ATEX II 2 D Ex ib IIIC T135°C Db
- Drehbarer Indikator und grosse Druckknöpfe
- Auswechselbares Batteriemodul
- Edelstahl Gabelschuhe
- Antistatische Lenkräder
- Zum Mischen und Dosieren in Zone 1/21

Top-Qualität

Für EX-Zone



RAVAS PERFORMANCE LINE

RAVAS

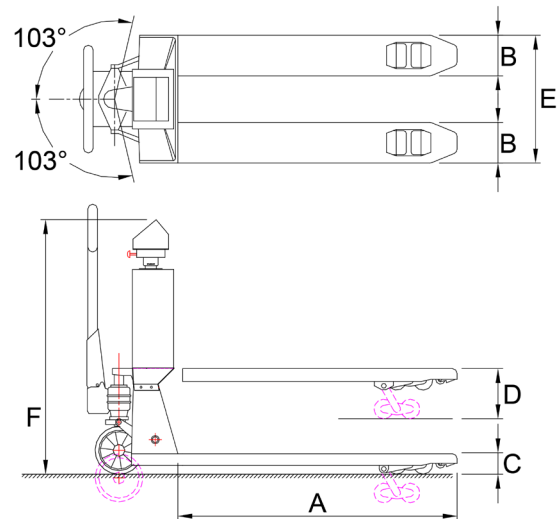
FUNKTIONEN

- Automatische und manuelle Nullkorrektur
- Brutto-/Nettowiegung
- Automatische Tara über den gesamten Wiegebereich. Taravoreinstellung maximal erster Bereich (200 kg)
- Fehlermeldung im Display
- Automatische Abschaltung nach 30 Minuten Nichtgebrauch
- Batterie-Ladeauforderung in der Anzeige

STANDARD SPEZIFIKATIONEN

- Wiegekapazität 2.000 kg
- Anzeigeschritt Mehrbereichsanzeige:
0 - 200kg: Anzeigeschritt 0,1kg
200- 400kg: Anzeigeschritt 0,2kg
200-2000kg: Anzeigeschritt 0,5kg
- Max. Toleranz 0,08% der gehobenen Last
- System Zertifizierung II 2 G Ex ib IIB T4 Gb & II 2 D Ex ib IIC T135°C Db, Zulassungsnummer DEKRA 13ATEX 0044
- Anzeige drehbar, LCD, Ziffernhöhe 18 mm
- Tastatur Folientastatur und große Druckknöpfe, 3 Funktionstasten, Ein-/Ausschalter
- Schutzklasse Lastzellen nach IP67, Anzeigegerät nach IP65
- Gabelschuhe Edelstahl
- Batterie eigensicher explosionsgeschützt Zulassungsnummer DEKRA 13ATEX 0043, 8Vdc/3.5 Ah, aufladbar, auswechselbar und wartungsfrei
- Betriebszeit 100 Stunden, Batterie Ladeauforderung 5 Stunden vor der automatische Abschaltung
- Batterieladegerät 230V/8Vdc - 1 A; zum Aufladen außerhalb des Ex-Bereiches
- Ladezeit ca. 8 Stunden
- Lenkräder Gummi, antistatisch 10^9 Ohm
- Lasträder Polyurethan, Tandemräder
- Farbe rot (RAL 3000), Epoxy-Lackierung
- Eigengewicht 130 kg
- Pumpe ergonomische Pumpe

ABMESSUNGEN IN MM



	Standard Chassis	Edelstahl Chassis	Stöcklin Edelstahl Chassis
A Gabellänge	1150	1150	1150
B Gabelbreite	160	160	170
C Minimale Gabelhöhe Bodenfreiheit	90 22	90 22	90 22
D Gabelhöhe, max. Hubhöhe	200 110	200 110	205 115
E Breite über den Gabeln	550	550	540
F Höhe Oberkante Anzeige	1185	1185	1125

Geeichte Ausführung, Klasse OIML III: Europäische Zulassung Nr. T2782, Anzeige schaltet bei Schiefstand größer als 2° aus. Anzeigeschritte: Mehrbereichsanzeige 0,5/1 kg oder eine der folgenden Anzeigeschritte:
-1000 Teile: 1,0/1000 kg oder 2,0/2000 kg
-2000 Teile: 0,5/1000 kg oder 1,0/2000 kg



Management System
ISO 9001:2015
ISO 14001:2015
ISO 45001:2018
www.tuv.com
ID 0000037200

OPTIONEN*

- Extra Batteriewechsel-modul
- Integrierte Bluetooth Datenverbindung zu PDA
- Geeichte Ausführung, Klasse OIML III
- Edelstahl Fahrgestell

RAVAS GmbH

Aspastraße 25, 59394 Nordkirchen, Deutschland

T: +49 2821 23583 E: salesoffice@ravas.com

WWW.RAVAS.DE

RAVAS