

RAVAS-3200-F

Handhubwagen mit erweiterten Wiegefunktionen



VORTEILE

- Durch abgeschrägte Gabelspitzen, einfaches Einfahren in niedrige Paletten
- Für Waren Eingangs- und Ausgangskontrolle
- Zum Einlagern, Dosieren und Mischen
- Automatische Dosierfunktion (optional)
- Bluetooth 4.0 für RAVAS WeightsApp
- Drei weitere COM Schnittstellen (optional)
- Interne Uhr für Datum und Uhrzeit

Top-Qualität

Erweiterte Funktionen



RAVAS PERFORMANCE LINE

RAVAS

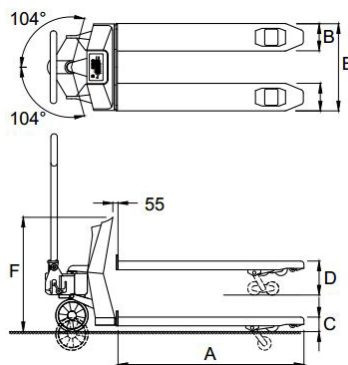
FUNKTIONEN

- Automatische und manuelle Nullkorrektur
- Brutto-/Nettowiegung
- Automatische und manuelle Taravoreingabe
- Addierspeicher mit fortlaufender Nummerierung
- Code Eingabe (5-stellig)
- Datenausgang RS232 (optional)
- Bluetooth für PDA / PC Verbindung (optional)
- Bluetooth 4.0 für Verbindung mit RAVAS WeightsApp
- Interne Uhr für Datum und Uhrzeit
- Fehlermeldung im Display
- Automatische Abschaltung nach 30 Minuten Nichtgebrauch
- Umschaltung kg/lb

STANDARD-SPEZIFIKATIONEN

- Wiegekapazität 2.000 kg
- Anzeigeschritt Mehrbereichsanzeige:
0 - 200kg: Anzeigeschritt 0,2 kg
200 - 500kg: Anzeigeschritt 0,5 kg
500-2.000 kg: Anzeigeschritt 1 kg
- Max. Toleranz 0,1% der gehobenen Last
- Anzeige LCD, Ziffernhöhe 20 mm, mit zweifarbiger Hintergrundbeleuchtung
- Folientastatur 5 Funktionstasten
- Schutzklasse Lastzellen nach IP67
Anzeigegerät nach IP65
- Stromversorgung 12V / 1,2Ah, Wechselakku (Blei-Säure), inkl. separater Ladestation
- Betriebszeit ca. 30 Stunden, Lobat Anzeige im Display
- Batterieladegerät 230V / 12V - 300 mA
- Ladezeit ca. 6 Stunden
- Lenkräder Gummi
- Lasträder Polyurethan, Tandem
- Farbe rot (RAL 3000), Epoxy-Lackierung
- Eigengewicht 120 kg
- Pumpe Schnellhub

ABMESSUNGEN IN MM



Standard

A	Gabellänge	1150
B	Gabelbreite	170
C	Gesenkte Gabelhöhe, minimale Bodenfreiheit	90 22
D	Gabelhöhe, max. Hubhöhe	180 90
E	Breite über die Gabeln	540
F	Höhe Oberkante Anzeige	800

Toleranz +/- 3 mm



Management System
ISO 9001:2015
ISO 14001:2015
ISO 45001:2018
www.tuv.com
ID 0000037200

OPTIONEN *

- Geeichte Ausführung Klasse OIML III
- Extra Batteriewechselmodul
- Thermo Einbaudrucker
- Bluetooth 2.0
- Relais-Ausgang für Dosiersteuerung
- Feinere Mehrbereichsanzeige 0,1 / 0,2 / 0,5 kg
- Gabelschuhe aus Edelstahl
- Edelstahl oder galvanisierter Ausführung
- Drehbare Anzeige: optimale Ablesbarkeit aus allen Richtungen
- Fußbremse
- Abweichende Gabellängen (Gabelhöhe 90 mm)
- Abweichende Last- oder Lenkräder
- Weitere Optionen auf Anfrage

RAVAS GmbH

Aspastraße 25, 59394 Nordkirchen, Deutschland

T: +49 2821 23583 E: salesoffice@ravas.com

WWW.RAVAS.DE

RAVAS