

# WANDWAAGEN

einschl. Auswertegerät 82<sup>alpha</sup> oder 82c<sup>2</sup>, eichfähig

# RHEWA

## Waagen

### Pluspunkte

- einfache Montage
- robuste Konstruktion
- sicherer Klappmechanismus
- optimale Plattformgröße für E2-Kisten
- mit Edelstahlwägezelle (Option) in AQUA-Ausführung



### Die Kompakte - Typ 812

Ideal für Großküchen, Metzgereien, den Wareneingang – überall dort, wo wenig Platz vorhanden ist.



### Der Klassiker - Typ 811

Optimal für Schlacht-, Lebensmittelbetriebe, wo auch „hängend“ gewogen wird. Der Fleischgalgen (Option) ist nachrüstbar.

82<sup>alpha</sup>



Für jede Anwendung das richtige Auswertegerät.

82alpha: reine Gewichtsanzeige, Tarasausgleich

82c<sup>2</sup>: Gewichtsanzeige, Zehner-tastatur, Tarahandeingabe

82c<sup>2</sup>





	82 <sup>alpha</sup>	82c <sup>2</sup>
Gehäuse	Edelstahl, Schutzart IP 67, strahlwassergeschützt	Edelstahl, Schutzart IP 67, strahlwassergeschützt
Tastatur	Folientastatur mit vier Tasten mit Druckpunkt	Folientastatur mit Nummernblock und 3 frei programmierbaren Funktionstasten, insgesamt 27 Tasten mit Druckpunkt
Anzeige	7-Segment-LED-Anzeige, rot, 6-stellig, Ziffernhöhe 25 mm	14-Segment-LCD-Anzeige, hinterleuchtet, 7-stellig, Ziffernhöhe 27 mm
Schnittstellen / ADU	1 x RS 232 on board / 1 x Messwerteingang	2 x RS 232 on board / 1 x Messwerteingang
Stromversorgung	Integriertes Schalt-Netzteil 110-230 VAC	Integriertes Schalt-Netzteil 110-230 VAC
Funktionen	Wiegen, Nullstellen, Tara-Ausgleich, Datenübertragung	Wiegen, Summieren (10 Summenspeicher), Zählen (Handeingabe von Stückgewicht oder Referenzstückzahl), Nullstellen, Tara-Ausgleich, Tara-Handeingabe, Datenübertragung, 10 frei gestaltbare Wägeabläufe und Druckbilder

Wägeplattform mm	Wägefähigkeit kg	Wägebereich <sup>1</sup> kg	Tragfähigkeit <sup>2</sup> kg	Ziffernschritt g	Eigen-gewicht kg	Bestell-Nr.
540 x 440	0 - 150	0,4 - 150	200	bis 60 kg : 20 ab 60 kg : 50	47	811A bzw. C <sup>2</sup> / 150
540 x 440	0 - 150	0,4 - 150	200	50	47	811A bzw. C <sup>2</sup> / 150-Aqua
540 x 410	0 - 60	0,2 - 60	100	bis 30 kg : 10 ab 30 kg : 20	20	812A bzw. C <sup>2</sup> / 60
	0 - 150	0,4 - 150	200	bis 60 kg : 20 ab 60 kg : 50	20	812A bzw. C <sup>2</sup> / 150
540 x 410	0 - 60	0,2 - 60	100	20	20	812A bzw. C <sup>2</sup> / 60-Aqua
	0 - 150	0,4 - 150	200	50	20	812A bzw. C <sup>2</sup> / 150-Aqua

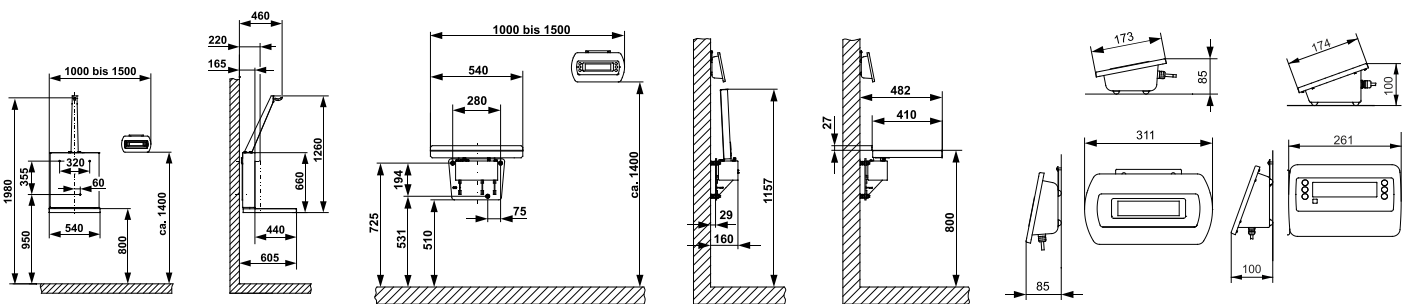
1) unter dem Minimalbereich nur für nicht eichpflichtige Wägungen.  
2) bei gleichmäßig verteilter Last.

## Maße

Typ 011

Typ 012

Auswertegeräte



## Montage

Im Lieferumfang sind Schwerlastdübel aus Edelstahl für Beton und druckfestem Naturstein, sowie eine Bohrshablone enthalten. Die Tragfähigkeit der Wand ist bauseitig zu prüfen.

Optionen*	Bestell-Nr.
Fleischgalgen mit Haken aus Edelstahl V2A	0131
Wandhalterung für Auswertegerät, stufenlos verstellbarer Neigungswinkel, Edelstahl V2A	0200/5
Rollendrucker SD58-TD für Thermopapier	0274
Halter für Rollendrucker (zur Montage am Auswertegerät)	0236
Schnittstellenkabel 2,4 m	0404
Optionskarte Ethernet, 10/100 Mbit	0413

\* weitere Optionen auf Anfrage

## Technische Daten

Wägefehler	Gem. Eichordnung und OIML für Handelswaagen Kl. III
Einschwingzeit	ca. 2 s
Arbeitstemperatur	- 10 bis + 40 °C
Lagertemperatur	- 20 bis + 65 °C
Seitenlast	max. 50 % der Wägefähigkeit
Messkabel	ca. 2,5 m
DMS-Wägezelle	aus eloxierter Aluminiumlegierung, IP 66, zugelassen nach OIML R 60, direkte Krafteinleitung. Aqua-Ausführung einschl. Edelstahl-Wägezelle, IP68.
Oberflächenschutz	Typ 811: Gehäuse und Wägeplattform aus Edelstahl V2A, Innenteile feuerverzinkt Typ 812: komplett Edelstahl V2A